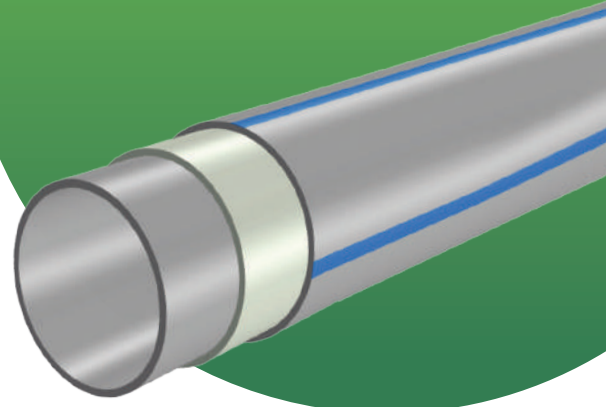


Tubería WefaKlim con alma de fibra de vidrio, la solución para aplicaciones HVAC



¡Una alternativa superior a los sistemas tradicionales por su alta durabilidad!

Fabricadas en Alemania con los más altos estándares internacionales, la tubería WefaKlim está hecha de PP-RCT, polipropileno random copolímero con una estructura cristalina modificada y un rendimiento mejorado a la temperatura. La estructura de cristal fino tiene la particularidad de hacer que las tuberías WefaKlim sean más fuertes (MRS 11.2 frente a MRS 10 para PP-R) y más resistentes a los aditivos químicos. Es especialmente adecuada para aplicaciones de aire acondicionado y agua helada.

- Tubería de 3 capas con alma de fibra de vidrio, para una mejor resistencia a la expansión térmica.
- Se identifica por su color gris y 4 franjas azules (d20 y d25 sin franjas)
- ISO 15874 clase 1/6, 2/6, 4/6, 5/4 bar
- DIN 8077/8078 20 ° C / 16 bar

WefaKlim – Rango de medidas y aplicaciones

Tubería WefaKlim SDR 11. Longitud de los tubos = 4 m

- Rango de diámetros 20 - 160 mm (diámetro exterior)
- Temperatura más baja: -15 ° C
- Diámetro interno más grande para una mejor tasa de flujo

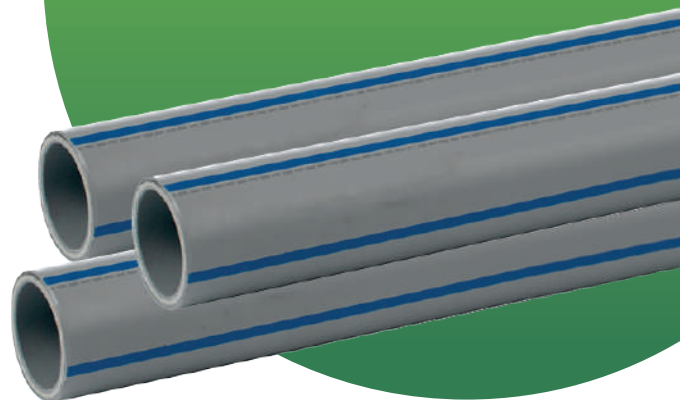
- Conexión con accesorios estándar
- Soldadura homogénea a través de varias técnicas de unión sin herramientas adicionales; por inserción (socket), a espejo y por Electrofusión.
- Aplicación: agua helada y aire acondicionado



Los beneficios de usar nuestras tuberías

- Alta resistencia a la corrosión y ciclo de vida más largo
- Superficie lisa que garantiza menos fricción
- Requiere de un aislamiento más delgado que otras tuberías debido a sus excelentes propiedades de intercambio térmico.
- Peso ligero, más fácil de manejar, menos cargas estáticas
- Instalación rápida y sin mantenimiento

Especialistas en sistemas de abastecimiento de agua



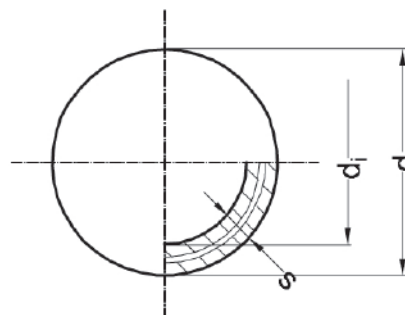
WefaKlim Rango de Especificaciones

dxs	Codigo		d ₁	l/m	DN	kg
20x	2,8	5150 20130	14,4	0,148	15	0,608
25x	3,5	5150 20131	18,0	0,230	20	0,944
32x	2,9	5150 20132	26,2	0,539	25	1,544
40x	3,7	5150 20133	32,6	0,835	32	2,440
50x	4,6	5150 20134	40,8	1,307	40	3,696
63x	5,8	5150 20135	51,4	2,075	50	4,224
75x	6,8	5150 20136	61,4	2,961	60	8,404
90x	8,2	5150 20137	73,6	4,254	65	8,268
110x	10,0	5150 20138	90,0	6,362	80	12,744
125x	11,4	5150 20139	102,2	8,203	100	16,396
160x	14,6	5150 20140	130,8	13,400	125	26,100

El sistema de abastecimiento de agua especializado de Wefatherm se fabrica en Alemania y se ha utilizado durante más de 30 años en diferentes aplicaciones hidráulicas que exigen altos estándares de durabilidad y confiabilidad. El sistema está libre de corrosión, es seguro y fácil de instalar para sistemas de suministro de agua fría y caliente.

La amplia gama de productos incluye PP-R y PP-RCT se fabrica de acuerdo con los más altos estándares ISO y DIN para instalaciones de frío y calor con Polipropileno (PP).

La fábrica de Wefatherm, ubicada en Wunstorf Alemania, se centra en ofrecer sistemas de calidad desde la etapa inicial de desarrollo del producto hasta el soporte post-venta. Centrado en la innovación y la calidad, el sistema utiliza diferentes tecnologías de soldadura para hacer que la unión sea fácil, sencilla y versátil.



La alta resistencia a la presión interna, la flexibilidad y la resistencia al impacto hacen de PP-R y PP-RCT, los materiales ideales para instalaciones seguras y fiables tanto en calefacción como en refrigeración.